

Załącznik nr 3 do Warunków Zamówienia

PROJEKT UMOWY

Umowa nr ZZ/___/M/4100/_____/_____/2024

(zwana dalej "Umową")

zawarta w Zawadzie w dniu _____ 2024 roku, pomiędzy:

Enea Elektrownia Połaniec Spółka Akcyjna (skrót firmy: Enea Elektrownia Połaniec S.A.) z siedzibą w Zawadzie 26, 28-230 Połaniec, zarejestrowaną w rejestrze przedsiębiorców Krajowego Rejestru Sądowego pod numerem KRS 0000053769 przez Sąd Rejonowy w Kielcach, X Wydział Gospodarczy Krajowego Rejestru Sądowego, NIP: 866-00-01-429, REGON 830273037, wysokość kapitału zakładowego i wpłaconego: 713.500.000 zł, zwaną dalej „Zamawiającym”, którego reprezentują:

a

zwana dalej „Dostawcą” którą reprezentują:

Zamawiający i Dostawca dalej zwani są łącznie "Stronami", zaś każdy z osobna "Stroną".

Umowa została zawarta w wyniku przeprowadzenia przez Zamawiającego postępowania zakupowego nr „.....”

Na wstępie Strony stwierdziły, co następuje:

- 1) Dostawca oświadcza, że: (a) posiada zdolność do zawarcia Umowy, (b) Umowa stanowi ważne i prawnie wiążące dla niego zobowiązanie, (c) zawarcie i wykonanie Umowy nie stanowi naruszenia jakiegokolwiek umowy lub zobowiązania, których stroną jest Dostawca, jak również nie stanowi naruszenia jakiegokolwiek decyzji administracyjnej, zarządzenia, postanowienia lub wyroku wiążącego Dostawcę.
- 2) Dostawca oświadcza i zapewnia, że jest podmiotem istniejącym i działającym zgodnie z prawem, a także, iż w odniesieniu do Dostawcy nie toczy się postępowanie o ogłoszenie upadłości, postępowanie restrukturyzacyjne ani też postępowanie likwidacyjne. Nadto Dostawca oświadcza i zapewnia, że posiada wiedzę i doświadczenie a także uprawnienia niezbędne do należytego wykonania Umowy oraz posiada środki finansowe i zdolności techniczne konieczne do wykonania Umowy, a jego sytuacja prawna i finansowa pozwala na podjęcie w dobrej wierze zobowiązań wynikających z Umowy.
- 3) Dostawca oświadcza i zapewnia, że zapoznał się z Kodeksem Kontrahentów Grupy Enea, akceptuje jego brzmienie i będzie przestrzegał jego postanowień. Kodeks Kontrahentów Grupy ENEA dostępny jest na stronie: <https://www.enea.pl/pl/grupaenea/o-grupie/spolki-grupy-enea/polaniec/zamowienia/dokumenty-dla-wykonawcow-i-dostawcow>.
- 4) Zamawiający oświadcza i zapewnia, że: (a) posiada zdolność do zawarcia Umowy, (b) Umowa stanowi ważne i prawnie wiążące dla niego zobowiązanie, (c) zawarcie i wykonanie Umowy nie stanowi naruszenia jakiegokolwiek umowy lub zobowiązania, których stroną jest Zamawiający, jak również nie stanowi naruszenia jakiegokolwiek decyzji administracyjnej, zarządzenia, postanowienia lub wyroku wiążącego Zamawiającego.

- Nadto Zamawiający oświadcza i zapewnia, iż posiada środki finansowe konieczne do należytego wykonania Umowy.
- 5) Dostawca oświadcza, iż posiada fachową wiedzę na temat właściwego wykonania przedmiotu umowy określonego w §1 ust 1 niniejszej umowy, a także doświadczenie w realizacji przedmiotu niniejszej umowy. Dostawca ponadto oświadcza, iż zapoznał się ze specyfikacją przedmiotu niniejszej umowy oraz nie zgłasza zastrzeżeń co do braku jej realizacji.
 - 6) Ogólne Warunki Zakupu Towarów Zamawiającego wersji nr NZ/4/2018 z dnia 7 sierpnia 2018r. (dalej „OWZT”) znajdujące się na stronie internetowej Zamawiającego: <https://www.enea.pl/pl/grupaenea/o-grupie/spolki-grupy-enea/polaniec/zamowienia/dokumenty-dla-wykonawcow-i-dostawcow> stanowią integralną część Umowy. Dostawca oświadcza, że zapoznał się z OWZT i akceptuje ich brzmienie. W przypadku rozbieżności między zapisami Umowy a OWZT pierwszeństwo mają zapisy Umowy, zaś w pozostałym zakresie obowiązują OWZT.
 - 7) Wszelkie terminy pisane w Umowie wielką literą, które nie zostały w niej zdefiniowane, mają znaczenie przypisane im w OWZT.

W związku z powyższym Strony ustaliły, co następuje:

§1 PRZEDMIOT UMOWY

1. Na podstawie niniejszej Umowy, Dostawca zobowiązuje się do regeneracji oraz dostawy Zamawiającemu, zgodnie ze złożoną Ofertą nr: _____, obudów ślimaków: HHE-13 w ilości 1 sztuki oraz HHE-14, zgodnie z Opiskiem Przedmiotu Zamówienia stanowiącym Załącznik nr 1 do niniejszej Umowy (dalej „Towar”).
2. Dostarczony Towar będzie spełniać wymogi dla tego typu towarów wymaganych zgodnie z obowiązującymi przepisami. Wymagane dokumenty wskazane w OPZ należy przekazać wraz z dostawą oraz dodatkowo przesłać w formie elektronicznej na adres: radoslaw.matusiewicz@enea.pl.
3. Zamawiający wymaga, aby dostarczany towar był odpowiednio zabezpieczony przed uszkodzeniem na czas transportu i magazynowania.
4. Dostawa Towaru zostanie zrealizowana zgodnie z powszechnie obowiązującymi przepisami prawa, w tym:
 - a. ustawą z dnia 20 grudnia 2000 r. o dozorcze technicznym,
 - b. ustawą z dnia 27 kwietnia 2001 r. Prawo ochrony środowiska,
 - c. ustawą z dnia 14 grudnia 2012 r. o odpadach.

§2 TERMIN DOSTAWY

1. Strony ustalają termin dostawy: do 8 tygodni od daty zawarcia Umowy.

§3 MIEJSCE DOSTAWY

1. Strony uzgadniają, że Dostawca będzie odbierać przedmiot umowy, przeznaczony do regeneracji z magazynu EP02 Zamawiającego mieszczącego się na terenie Elektrowni, ZAWADA 26, 28-230 Połaniec, w dni robocze w godzinach 7:00-13:00 oraz dostarczy po wykonaniu regeneracji na miejsce pobrania. Dostawca zawiadomi Zamawiającego mailem, o dacie odbioru oraz dostawy, na co najmniej 3 dni przed dostawą, koordynującego Umowę ze strony Zamawiającego (osoba wskazanej w §5 ust. 1).

§4 CENA I WARUNKI PŁATNOŚCI

1. Rozliczenie dostawy nastąpi w oparciu o ceny jednostkowe wg poniższego zestawienia:

L.P	Towar	Ilość sztuk	Cena jednostkowa netto	Wartość całkowita netto
1.	Regeneracja obudów ślimaka	2		

2. Całkowite wynagrodzenie (dalej: „Wynagrodzenie”) za dostawę Towaru nie przekroczy:
 - 2.1. _____ zł (słownie: _____) netto (bez podatku VAT),
 - 2.2. podatek VAT (.....%)
 - 2.3. _____ zł (słownie: _____) brutto (z podatkiem VAT).
3. Wynagrodzenie zawiera wszelkie koszty i opłaty związane z wykonaniem umowy, w szczególności koszty transportu. Dostawca nie jest uprawniony do żądania wynagrodzenia dodatkowego lub uzupełniającego.
4. Rozliczenie dostawy nastąpi w całości w polskich złotych.
5. Podstawę do wystawienia faktury VAT stanowi Protokół odbioru Towaru (sporządzony według wzoru stanowiącego Załącznik nr 5 do Umowy) podpisany przez koordynatorów Stron wskazanych w §5. Dostawca nie jest uprawniony do wystawiania faktur VAT za Towar, który nie został odebrany przez Zamawiającego.
6. Zapłata wynagrodzenia przez Zamawiającego następuje na podstawie prawidłowo wystawionej faktury VAT. Dostawca obowiązany jest w jej treści wpisać numer zamówienia oraz Koordynatora umowy ze Strony Zamawiającego.
7. Zapłata wynagrodzenia następuje przelewem na rachunek bankowy wskazany przez Dostawcę na fakturze VAT w terminie **30 dni** od daty skutecznego doręczenia faktury VAT do Zamawiającego w wersji papierowej na adres: Enea Elektrownia Połaniec S.A., Zawada 26, 28-230 Połaniec.
8. Zamawiający dopuszcza przesyłanie faktur drogą elektroniczną na adres: faktury.polaniec@enea.pl w formacie pdf, w wersji nieedytowalnej (celem zapewnienia autentyczności pochodzenia i integralności treści faktury). Jeżeli Dostawca skorzysta z elektronicznej formy przesyłania faktur, wtedy nie ma obowiązku przesyłania faktury w formie papierowej.
9. Za prawidłowo wystawioną fakturę Strony uznają dokument wystawiony zgodnie z zapisami zawartymi w ustawie z dnia 11 marca 2004 r. o podatku od towarów i usług.
10. Płatności za faktury będą realizowane wyłącznie na numery rachunków rozliczeniowych, o których mowa w art. 49 ust. 1 pkt 1 ustawy z dnia 29 sierpnia 1997 r. – Prawo bankowe, otwartych w związku z prowadzoną przez MP działalnością gospodarczą – wskazanych w zgłoszeniu identyfikacyjnym lub zgłoszeniu aktualizacyjnym i potwierdzonych przy wykorzystaniu STIR w rozumieniu art. 119zg pkt 6 Ordynacji podatkowej oraz znajdujące się na tzw. „białej liście podatników VAT”, o której mowa w art. 96 b ustawy z dnia 11 marca 2004 r. o podatku od towarów i usług.

Dostawca ma obowiązek pisemnego powiadomienia Zamawiającego o zmianie rachunku bankowego.
11. Zamawiający oświadcza, że płatności za wszystkie faktury VAT realizuje z zastosowaniem mechanizmu podzielonej płatności, tzw. split payment.
12. Dostawca oświadcza, że wyraża zgodę na dokonywanie przez Zamawiającego płatności w systemie podzielonej płatności.
13. Dostawca oświadcza, iż Towar posiada następujące numery PKWiU (Polska Klasyfikacja Wyrobów i Usług): _____.
14. Dostawca oświadcza, że Towar podlega/nie podlega pod Mechanizm Podzielonej Płatności MPP.

§5 KOORDYNATORZY UMOWY

1. Zamawiający wyznacza niniejszym:

Radosława Matusiewicz – tel. 15 865 60 19; +48 882 090 271,
jako osobę upoważnioną do składania w jego imieniu wszelkich oświadczeń objętych niniejszą Umową, koordynowania obowiązków nałożonych Umową na Zamawiającego oraz reprezentowania Zamawiającego w stosunkach z Kontrahentem, jego personelem oraz Dostawcami, w tym do przyjmowania pochodzących od tych podmiotów oświadczeń woli (dalej: "Pełnomocnik Zamawiającego"). Pełnomocnik Zamawiającego nie jest uprawniony do podejmowania czynności oraz składania oświadczeń woli, które skutkowałyby jakąkolwiek zmianą Umowy.

2. Dostawca wyznacza niniejszym:

_____, e-mail: _____, tel.: _____, kom. _____

jako osobę upoważnioną do składania w jego imieniu wszelkich oświadczeń objętych Umową, koordynowania obowiązków nałożonych Umową na Dostawcę oraz reprezentowania Dostawcy w stosunkach z Zamawiającym, jego personelem, (dalej zwaną "**Pełnomocnikiem Dostawcy**") Pełnomocnik Dostawcy nie jest uprawniony do podejmowania czynności oraz składania oświadczeń woli, które skutkowałyby jakąkolwiek zmianą Umowy.

3. Zmiana Pełnomocników stron nie stanowi zmiany Umowy i następować będzie z chwilą pisemnego powiadomienia Stron.

§6 GWARANCJA

1. Dostawca udziela Zamawiającemu gwarancji i rękojmi na Przedmiot Umowy opisany w §1 na okres 24 miesięcy, licząc od daty odbioru.
2. Dostawca gwarantuje że dostarczony Towar:
 - 1.1. Będzie wolny od wszelkich wad materiałowych, fizycznych, wykonawczych i prawnych.
3. Dostawca, zobowiązuje się w terminie nie dłuższym niż 14 dni od daty otrzymania pisemnego zawiadomienia o wadzie, do usunięcia wad lub dostarczenia nowego Przedmiotu Umowy lub części Przedmiotu Umowy bez wad. Termin usunięcia wad może być wydłużony za pisemną zgodą Zamawiającego pod rygorem nieważności.
4. Jeżeli Dostawca nie usunie wad lub nie dostarczy nowego Przedmiotu Umowy lub części Przedmiotu Umowy bez wad, w terminie wskazanym w ust. 2, lub uzgodnienie tego terminu nie będzie możliwe w ciągu 5 dni roboczych od zawiadomienia o wadzie z przyczyn leżących po stronie Dostawcy, Zamawiający może podjąć konieczne działania na koszt i ryzyko Dostawcy, bez konieczności uzyskiwania upoważnienia sądu, nie tracąc żadnych uprawnień (w tym wynikających z rękojmi i gwarancji), jakie Zamawiający może mieć wobec Dostawcy, a wynikających z Umowy i przepisów prawa.
5. Okres gwarancji i rękojmi ulega przedłużeniu o czas usunięcia wad, a w przypadku wymiany towaru na nowy, wolny od wad, biegnie od początku.
6. Niezależnie od uprawnień z tytułu udzielonej gwarancji jakości, Zamawiający może skorzystać z uprawnień z tytułu rękojmi za wady Przedmiotu Umowy na zasadach określonych w Kodeksie cywilnym.
7. Zamawiającemu przysługuje prawo wyboru trybu, z którego dokonuje realizacji swych uprawnień, tj. z rękojmi czy gwarancji jakości Dostawcy.
8. Dostawca gwarantuje, że dostarczany Towar spełnia wymogi jakościowe i bezpieczeństwa według obowiązujących norm. W szczególności zapewnia, że dotrzymane są wymagania obowiązujące w kraju produkcji oraz obowiązujące w Rzeczypospolitej Polskiej. W przypadku niezgodności tych wymagań, rozstrzygające są wymagania obowiązujące w Rzeczypospolitej Polskiej.

**§7
SIŁA WYŻSZA**

1. Strony będą zwolnione od odpowiedzialności za niewykonanie lub nienależyte wykonanie zobowiązań wynikających z Umowy, o ile niewykonanie lub nienależyte wykonanie zobowiązania nastąpiło wskutek siły wyższej.
2. Przez „siłę wyższą” Strony rozumieją zdarzenie o charakterze nadzwyczajnym, zewnętrzne w stosunku do Stron, którego wystąpieniu i skutkom żadna ze Stron nie mogła zapobiec nawet przy dochowaniu najwyższej staranności, o ile zdarzenie to uniemożliwia wykonanie zobowiązań wynikających z Umowy.

Pod warunkiem spełnienia przesłanek powyższej definicji, do zdarzeń siły wyższej Strony zaliczają:

- 1) nadzwyczajne zaburzenia życia zbiorowego (wojna, stan wyjątkowy, inne działania zbrojne, inwazje, mobilizacje, rekwizycje, terroryzm, strajki o charakterze ogólnokrajowym z wyłączeniem strajków ograniczonych do zakładów Wykonawcy lub Podwykonawców),
 - 2) wystąpienie promieniowania radioaktywnego oraz wywołanego takim promieniowaniem skażenia,
 - 3) klęski żywiołowe, takie jak trzęsienie ziemi, powódź lub inne, ogłoszone zgodnie z przepisami obowiązującymi w kraju wystąpienia klęski żywiołowej.
3. Siły wyższej nie stanowią warunki pogodowe (w szczególności deszcz, śnieg, temperatura) dla strefy klimatycznej lokalizacji Zamawiającego.
 4. Obowiązki Strony doświadczającej działania siły wyższej są następujące:

- 1) Strona, która doświadczyła działania siły wyższej powinna zgłosić powstanie i ustanie „siły wyższej” drugiej Stronie. Zawiadomienia — dokonane za pośrednictwem korespondencji pocztowej, kurierskiej, telefonicznej lub faksu — winny nastąpić bez zbędnej zwłoki, jednak nie później niż w terminie 14 dni kalendarzowych od powstania „siły wyższej”,
- 2) W przypadku zgłoszenia telefonicznego druga strona powinna niezwłocznie potwierdzić je w formie pisemnej,
- 3) Strona, która doświadczyła działania siły wyższej zobowiązana jest przedstawić drugiej Stronie dokumentację, która wyjaśnia naturę i przyczyny zaistniałej siły wyższej oraz jej bezpośredni wpływ na realizację zobowiązań wynikających z Umowy, w terminie do 7 dni kalendarzowych od daty pisemnego potwierdzenia przez drugą Stronę otrzymania zawiadomienia o zaistnieniu siły wyższej, pod rygorem utraty uprawnień wynikających z niniejszego paragrafu.

5. Jeśli w ciągu 14 dni kalendarzowych od powiadomienia drugiej Strony o zaistnieniu siły wyższej jej działanie nie ustanie, Strony spotkają się w celu podjęcia działań dla uniknięcia dalszego opóźnienia w realizacji Umowy.
6. Jeżeli okoliczności siły wyższej trwają przez okres dłuższy niż 30 dni kalendarzowych, każda ze Stron ma prawo wypowiedzieć Umowę z zachowaniem 7 - dniowego okresu wypowiedzenia.

**§8
OCHRONA DANYCH OSOBOWYCH**

1. Dostawca będzie realizował dostawy zgodnie z przepisami powszechnie obowiązującego prawa z zakresu ochrony danych osobowych na terytorium Rzeczypospolitej Polskiej, w tym w szczególności z:
 - a. ustawą z dn. 10 maja 2018 r. o ochronie danych osobowych,
 - b. rozporządzeniem Parlamentu Europejskiego i Rady (UE) 2016/679 z dnia 27 kwietnia 2016 r. w sprawie ochrony osób fizycznych w związku z przetwarzaniem danych osobowych w sprawie swobodnego przepływu takich danych oraz uchylenia dyrektywy 95/46/WE (ogólne rozporządzenie o ochronie danych).

2. Strony zgodnie postanawiają rozszerzyć zapisy Umowy o umowę powierzenia przetwarzania danych osobowych w każdym przypadku powierzenia przez Strony do przetwarzania danych osobowych.
3. Dostawca jest zobowiązany poinformować:
 - a. swoich pracowników i współpracowników, których dane osobowe są wskazane w Umowie jako dane reprezentantów, pełnomocników, osób kontaktowych dla Zamawiającego,
 - b. osoby, których dane osobowe przekazuje Zamawiającemu w związku z realizacją dostaw, usług, o celach i zasadach przetwarzania ich danych osobowych przez Zamawiającego, określonych w Załączniku nr 3 do niniejszej Umowy (klauzuli informacyjnej Administratora). Przekazanie tych informacji swoim pracownikom i współpracownikom powinno zostać udokumentowane przez Dostawcę i na każde żądanie Zamawiającego przedstawione Zamawiającemu do wglądu.

§9

ODPOWIEDZIALNOŚĆ ZA NIEWYKONANIE LUB NIENALEŻYTE WYKONANIE UMOWY

1. Dostawca zapłaci kary umowne w przypadku niedostarczenia Towaru do Zamawiającego zgodnie z Umową – w wysokości 0,1% wartości Wynagrodzenia brutto niedostarczonego Towaru, za każdy dzień opóźnienia w stosunku do terminu wskazanego w §2 ust 1. Umowy.
2. Wartość Towaru, który został dostarczony przez Dostawcę, określona zostanie jako iloczyn ceny jednostkowej brutto, wskazanej w § 4 ust 1 Umowy i różnica pomiędzy wymaganą ilością a rzeczywistą ilością dostarczonego Towaru.
3. W przypadku, jeżeli kara umowna określona w ust. 1 nie pokryje poniesionej przez Zamawiającego szkody, Zamawiający może dochodzić odszkodowania w wysokości przekraczającej zastrzeżoną karę umowną na zasadach ogólnych.
4. Zamawiający jest uprawniony do potrącenia kar umownych z wynagrodzenia należnego Dostawcy.
5. Suma kar umownych nie może przekroczyć 20% Wynagrodzenia brutto określonego w § 4 ust. 2. pkt 2.3. Umowy.
6. Zamawiający ma prawo obciążyć Wykonawcę za odstąpienie od Umowy przez Zamawiającego z przyczyn leżących po stronie Dostawcy lub przez Dostawcę z przyczyn niezależnych od Zamawiającego – w wysokości 10% Wynagrodzenia brutto, o którym mowa w § 4 ust. 2. pkt 2.3. Umowy.
7. Niezależnie od przypadków wskazanych w OWZT Zamawiający ma prawo odstąpić od Umowy ze skutkiem natychmiastowym w przypadku naruszenia przez Dostawcę postanowień Umowy, w szczególności w razie dostaw Towaru niezgodnego z parametrami określonymi w Umowie.
8. Prawo odstąpienia wskazane w Umowie oraz OWZT może być wykonane w terminie 30 dni od dnia zaistnienia przyczyny odstąpienia.

§10

WYPOWIEDZENIE UMOWY

1. Zamawiający ma prawo wypowiedzieć Umowę w trybie natychmiastowym bez zachowania okresu wypowiedzenia w następujących przypadkach:
 - 1.1. utraty przez Wykonawcę uprawnień do prowadzenia działalności gospodarczej w zakresie Usług objętych Umową.
 - 1.2. całkowitego lub częściowego zaprzestania świadczenia Dostaw przez Wykonawcę.
 - 1.3. dostarczenia Towaru niezgodnego z Przedmiotem Zamówienia określonym w Warunkach Zamówienia i Umowie.
2. Wypowiedzenie Umowy wymaga złożenia oświadczenia w formie pisemnej pod rygorem nieważności.

3. Wypowiedzenie Umowy na podstawie § 10 nie upoważnia Wykonawcy do żądania zapłaty od Zamawiającego jakiegokolwiek wynagrodzenia, zwrotu kosztów jakie poniósł dążąc do wykonania Umowy lub odszkodowania.

§11

CESJA WIERZYTELNOŚCI

1. Dostawca może dokonać cesji wierzytelności wynikających z Umowy wyłącznie po uzyskaniu uprzedniej zgody Zleceniodawcy wyrażonej na piśmie pod rygorem nieważności. Zamawiający może uzależnić wyrażenie zgody na cesję od spełnienia przez Dostawcę warunków:
 - a) pozytywna ocena współpracy Dostawcy z Grupą Kapitałową ENEA;
 - b) pozytywna ocena kondycji finansowej Dostawcy;
 - c) wyrażenie zgody na warunki cesji według wzoru Zamawiającego określonego w Załączniku nr 4 do Umowy.

§12

POZOSTAŁE UREGULOWANIA

1. Wszelkie zmiany i uzupełnienia Umowy wymagają formy pisemnej pod rygorem nieważności.
2. Zmiany adresu Stron, numeru rachunku bankowego, danych kontaktowych nie stanowią zmiany Umowy i nie wymagają zawierania dodatkowych aneksów. O powyższych zmianach Strony powiadamiają się wzajemnie w formie pisemnej, ze skutkiem od chwili doręczenia.
3. Za datę zawarcia Umowy poczytuje się datę złożenia przez ostatnią ze Stron podpisu odręcznego albo kwalifikowanego podpisu elektronicznego weryfikowanego przy pomocy kwalifikowanego certyfikatu, zgodnie z warunkami określonymi ustawą z dnia 5 września 2016 r. o usługach zaufania oraz identyfikacji elektronicznej. W sytuacji, gdy Umowa podpisywana jest przez więcej niż jedną osobę działającą w imieniu Strony datą zawarcia jest data, którą opatrzony jest ostatni z podpisów składanych przez osoby działające w imieniu Strony. W przypadku złożenia podpisu odręcznego przez którąkolwiek ze Stron przyjmuje się, że umowa została zawarta w dniu wskazanym w preambule Umowy.
4. Umowa została sporządzona w dwóch jednobrzmiących egzemplarzach, po jednym dla każdej ze Stron.
5. W razie sporu co do ważności, zawarcia lub wykonania Umowy, sprawa rozstrzygana będzie przez Sąd właściwy dla siedziby Zamawiającego.
6. Integralną częścią Umowy są załączniki:
 - a. Załącznik nr 1 do Umowy – OPZ
 - b. Załącznik nr 2 do Umowy – OWZT
 - c. Załącznik nr 3 do Umowy – Klauzula informacyjna
 - d. Załącznik nr 4 do Umowy – Klauzula „Informacje chronione” dla Dostawcy
 - e. Załącznik nr 5 do Umowy – Cesja wierzytelności
 - f. Załącznik nr 6 do Umowy – Protokół Odbioru

Zamawiający

Dostawca

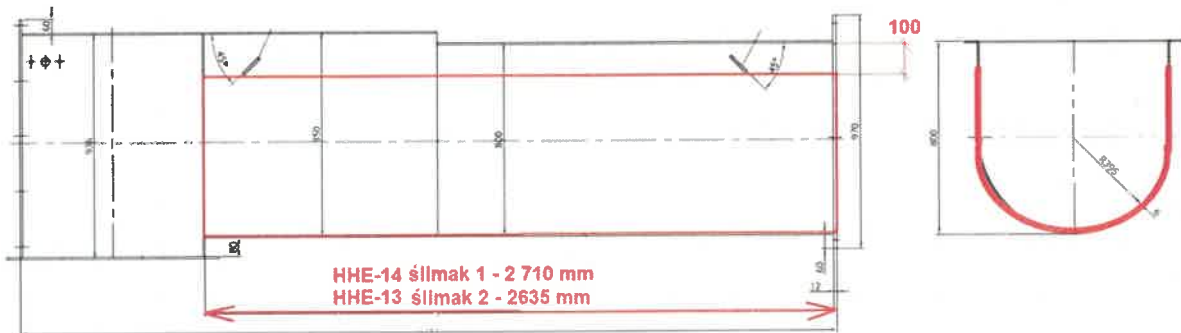
OPIS PRZEDMIOTU ZAMÓWIENIA (OPZ)

Przedmiot Zamówienia obejmuje regenerację oraz dostawę obudów ślimaków: HHE – 13 oraz HHE – 14, zgodnie z poniższym zakresem:

- Wymiana zaznaczonych na rysunku (Obudowy-zaznaczenie.JPG) fragmentów obudów ślimaków HHE-13 w ilości 1 sztuki oraz HHE-14 w ilości 1 sztuki. Koryto pod ślimakami pomiędzy zsypanami do wysokości ok. 100 mm od kołnierza obudowy górnej. Kołnierze i przesypy pozostają te same.
- Wycinane fragmenty obudowy wymienić na blachę o gr. 6 mm [EN 1.4301 lub EN 1.4307].
- Wymiana szpilek (klasa 10.9) i ich zakonserwowanie.
- Czyszczenie regenerowanej obudowy, dające możliwość jej pomalowania.
- Odtworzenie powłoki malarskiej na zewnątrz.
- Koszt regeneracji powinien zawierać odbiór obudów ślimaka z magazynu Zamawiającego oraz dostawę do magazynu Zamawiającego, po wykonaniu regeneracji.

UWAGA: Ślimak pracuje w atmosferze wybuchowej.

Zamawiający wymaga wraz z dostawą oraz dodatkowo w formie elektronicznej na adres mailowy radoslaw.matusiewicz@enea.pl atestu materiałowego na blachę, gwarancji i jej warunków.

OBUDOWY 2 ŚLIMAKÓW HHE - do regeneracji



ENE A POŁANIEC S.A.
28-230 POŁANIEC, ZAWADA 26

OGÓLNE WARUNKI ZAKUPU
TOWARÓW

Wersja NZ/4/2018 z dnia 7 sierpnia 2018 r.

<https://www.enea.pl/pl/grupaenea/o-grupie/spolki-grupy-enea/polaniec/zamowienia/dokumenty-dla-wykonawcow-i-dostawcow>

**Klauzula informacyjna Administratora
dla Wykonawcy/Dostawcy
związana z realizacją Umowy**

*(dla pełnomocników, reprezentantów, pracowników i współpracowników Wykonawcy/Dostawcy
wskazanych do kontaktów i realizacji umowy)*

Zgodnie z art. 13 i 14 ust. 1 i 2 Rozporządzenia Parlamentu Europejskiego i Rady (UE) 2016/679 z dnia 27 kwietnia 2016 r. w sprawie ochrony osób fizycznych w związku z przetwarzaniem danych osobowych w sprawie swobodnego przepływu takich danych oraz uchylenia dyrektywy 95/45/WE (dalej: **RODO**), informujemy:

1. Administratorem Pana/Pani danych osobowych podanych przez Pana/Panią jest Enea Elektrownia Połaniec Spółka Akcyjna (w skrócie: Enea Elektrownia Połaniec S.A.) z siedzibą w Zawadzie 26, 28-230 Połaniec (dalej: **Administrator**).

Dane kontaktowe:

a) **Inspektor Ochrony Danych** - e-mail: eep.iod@enea.pl,

2. Pana/Pani dane osobowe przetwarzane będą w celu udziału w postępowaniu/przetargu oraz późniejszej realizacji oraz rozliczenia usługi bądź umowy, realizacji obowiązków podatkowych i rachunkowych oraz ustalenia, dochodzenia bądź obrony roszczeń.

3. Podstawą prawną przetwarzania Pani/Pana danych osobowych jest art. 6 ust. 1 lit. b/c/f Rozporządzenia Parlamentu Europejskiego i Rady (UE) 2016/679 z dnia 27 kwietnia 2016 r. tzw. ogólnego rozporządzenia o ochronie danych osobowych, dalej: **RODO** - przetwarzanie jest niezbędne do wykonania umowy, wypełnienia obowiązku prawnego ciążącego na administratorze lub wynika z prawnie uzasadnionych interesów realizowanych przez administratora.

4. Podanie przez Pana/Panią danych osobowych jest dobrowolne, ale niezbędne do udziału w postępowaniu i późniejszej realizacji usługi bądź umowy.

5. Administrator może ujawnić Pana/Pani dane osobowe podmiotom upoważnionym na podstawie przepisów prawa.

Administrator może również powierzyć przetwarzanie Pana/Pani danych osobowych dostawcom usług lub produktów działającym na jego rzecz, w szczególności podmiotom świadczącym Administratorowi usługi IT, księgowo, transportowe, serwisowe, agencyjne, ochrony mienia i zakładu, operatorom pocztowym a także bankom w zakresie realizacji płatności.

Zgodnie z zawartymi z takimi podmiotami umowami powierzenia przetwarzania danych osobowych, Administrator wymaga od tych dostawców usług zgodnego z przepisami prawa, wysokiego stopnia ochrony prywatności i bezpieczeństwa Pana/Pani danych osobowych przetwarzanych przez nich w imieniu Administratora.

6. Pani/Pana dane osobowe będą przechowywane przez okres realizacji Umowy i wynikających z niej zobowiązań Wykonawcy/Dostawcy (w tym z zakresu gwarancji i rękojmi za wady) oraz przez okres przedawnienia roszczeń wynikających z Umowy. Po upływie tego okresu dane osobowe będą przetwarzane tylko przez okres wymagany przepisami prawa. W przypadkach, gdy dalsze korzystanie z danych osobowych nie będzie konieczne lub nie będzie objęte obowiązkiem wynikającym z przepisów prawa, Zamawiający podejmie uzasadnione działania w celu usunięcia ich ze swoich systemów i archiwów, lub podejmie działania w celu anonimizacji takich danych osobowych.

7. Dane udostępnione przez Panią/Pana nie będą podlegały profilowaniu.

8. Administrator danych nie ma zamiaru przekazywać danych osobowych do państwa trzeciego.

9. Przysługuje Panu/Pani prawo żądania:

- a. dostępu do treści swoich danych - w granicach art. 15 RODO,
- b. ich sprostowania - w granicach art. 16 RODO,
- c. ich usunięcia - w granicach art. 17 RODO,
- d. ograniczenia przetwarzania - w granicach art. 18 RODO,
- e. przenoszenia danych - w granicach art. 20 RODO,

- f. prawo wniesienia sprzeciwu (w przypadku przetwarzania na podstawie art. 6 ust. 1 lit. f) RODO – w granicach art. 21 RODO,
10. Realizacja praw, o których mowa powyżej, może odbywać się poprzez wskazanie swoich żądań/sprzeciwu przesłane Inspektorowi Ochrony Danych na adres e-mail: eep.iod@enea.pl.
11. Przysługuje Panu/Pani prawo wniesienia skargi do Prezesa Urzędu Ochrony Danych Osobowych w przypadku, gdy uzna Pan/Pani, iż przetwarzanie danych osobowych przez Administratora narusza przepisy o ochronie danych osobowych.

**Klauzula „Informacje chronione” dla Wykonawcy/Dostawcy
związana z realizacją Umowy****1. INFORMACJE CHRONIONE**

- 1.1. Na potrzeby niniejszej umowy Strony przyjmują, iż przez „Informację chronioną” należy rozumieć każdą informację ujawnianą przez jedną ze Stron drugiej Stronie, w związku z prowadzonymi rozmowami w trakcie negocjacji, niezależnie od postaci, formy informacji, w tym ujawnianej poprzez zapis na dysku komputerowym, na piśmie, ustnie, wizualnie, w postaci próbek, modeli, szkiców. Za Informacje chronione, Strony uznają w szczególności informacje zawierające dane osobowe, dotyczące strategii i organizacji firmy, polityki finansowej i marketingowej, procesów technologicznych, systemów informatycznych i oprogramowania, specyfikacji technicznych surowców i gotowych wyrobów, zasad dystrybucji i zaopatrzenia, cen oraz klientów, informacje prawne i produkcyjne. Informacjami chronionymi są także:
- 1.1.1. wszelkie informacje uzyskane przez Stronę w związku z zawarciem lub wykonywaniem niniejszej Umowy albo przy okazji tych zdarzeń, które stanowią tajemnicę przedsiębiorstwa drugiej Strony w rozumieniu art. 11 ust. 4 ustawy z dnia 16.04.1993 r. o zwalczaniu nieuczciwej konkurencji (Dz.U. z 2018 r. poz. 419 ze zm.), chyba że informacje te są lub staną się informacjami dostępnymi publicznie na skutek zdarzeń zgodnych z prawem,
 - 1.1.2. Informacje , o których stanowi Rozporządzenie Parlamentu Europejskiego i Rady (UE) nr 596/2014 z dnia 16 kwietnia 2014 r. w sprawie nadużyć na rynku oraz uchylające dyrektywę 2003/6/WE Parlamentu Europejskiego i Rady i dyrektywy Komisji 2003/124/WE, 2003/125/WE i 2004/72/WE (rozporządzenie MAR).
- 1.2. Przez Informacje chronione rozumie się również wszelkie informacje, które można uzyskać przez badanie, testowanie lub analizę Informacji chronionych, jak również sprzętu, oprogramowania, systemów, elementów systemowych lub ich części, dostarczonych przez Wykonawcę/Kontrahenta/Zleceniobiorcę/Dostawcę zewnętrznego.
- 1.3. Strony zobowiązują się:
- 1.3.1. zachować w tajemnicy informacje chronione do własnej wiadomości,
 - 1.3.2. zachować w tajemnicy treść zawartych między stronami umów, porozumień, podpisanych listów intencyjnych,
 - 1.3.3. wykorzystać informacje jedynie w celach określonych ustaleniami dokonanyymi przez Strony, w zakresie niezbędnym do realizacji przedmiotu Umowy,
 - 1.3.4. ograniczyć dostęp do informacji chronionych do osób, którym te informacje są niezbędne w celach określonych w ppkt. 1.3.3 i którzy zostali zobowiązani do zachowania tajemnicy, na zasadach niniejszego paragrafu,
 - 1.3.5. zapewnić, że żadna z osób otrzymujących informacje nie ujawni informacji ani ich źródła, zarówno w całości, jak i w części osobom trzecim bez uzyskania uprzednio wyraźnego upoważnienia na piśmie od Strony, której informacja lub źródło informacji dotyczy,
 - 1.3.6. nie kopiować, nie powielać ani w żaden sposób nie rozpowszechniać jakiegokolwiek części informacji poufnych określonych w ust. 1 niniejszego paragrafu,
 - 1.3.7. odpowiednio zabezpieczyć, chronić oraz trwale zniszczyć lub zwrócić informacje chronione natychmiast po zakończeniu realizacji zobowiązań określonych ustaleniami dokonanyymi przez Strony,
 - 1.3.8. zapewnić przestrzeganie postanowień niniejszej umowy przez swoich pracowników, podwykonawców i innych kontrahentów, którym przekazanie informacji objętych niniejszą Umową jest niezbędne do realizacji umów zawartych pomiędzy Stronami.
- 1.4. Niezależnie od obowiązków związanych z ochroną informacji określonych w Umowie Dostawca/Kontrahent/Zleceniobiorca/Dostawca zewnętrzny zobowiązuje się zachować w poufności wszelkie informacje, które uzyskał w związku z zawarciem lub wykonywaniem Umowy, jeżeli ich ujawnienie mogłoby w jakikolwiek sposób naruszać renomę Zamawiającego. Powyższe zastrzeżenie nie dotyczy udostępnienia informacji związanych z Umową w przypadkach, gdy będzie to niezbędne do prawidłowego wykonania umowy lub będzie wymagane przez stosowne przepisy prawa albo gdy udostępnienie informacji będzie niezbędne do ustalenia i dochodzenia roszczeń Wykonawcy/Dostawcy wynikających z Umowy.

um2

- 1.5. Postanowienia pkt 1.4 nie będą miały zastosowania w stosunku do tych informacji uzyskanych od drugiej Strony, które:
- 1.5.1. opublikowane, znane i urzędowo podane do publicznej wiadomości bez naruszania postanowień niniejszego paragrafu,
 - 1.5.2. są ujawniane na żądanie uprawnionych podmiotów, zgłoszone zgodnie z obowiązującymi przepisami prawa, przy czym z zastrzeżeniem bezwzględnie obowiązujących przepisów prawa Strona zobowiązana do ujawnienia jest zobowiązana do podjęcia przy ujawnianiu tych informacji wszelkich kroków mających zapewnić ochronę poufności w najszerszym dopuszczalnym przez właściwe przepisy prawne w zakresie 1.4. Jednocześnie Dostawca/Dostawca wyraża zgodę na podawanie do publicznej wiadomości informacji dotyczących Umowy w związku z wypełnianiem przez Zamawiającego lub podmioty z nim powiązane obowiązków informacyjnych spółek publicznych w szczególności wynikających z Rozporządzenia Parlamentu Europejskiego i Rady (UE) nr 596/2014 z dnia 16 kwietnia 2014 r. w sprawie nadużyć na rynku (rozporządzenie w sprawie nadużyć na rynku) oraz uchylającego dyrektywę 2003/6/WE Parlamentu Europejskiego i Rady i dyrektywy Komisji 2003/124/WE, 2003/125/WE i 2004/72/WE. Aby uniknąć wszelkich wątpliwości Strony ustalają, że informacje chronione otrzymane od drugiej Strony nie muszą być wyraźnie oznaczone jako poufne.

Załącznik nr 5 do Umowy

.....
(nazwa i adres Cesjonariusza)

L. dz. nr

ZGODA NA PRZELEW WIERZYTELNOŚCI

Działając w imieniu Enea Elektrownia Połaniec Spółki Akcyjnej z siedzibą w Zawadzie (skrót firmy: Enea Elektrownia Połaniec S.A.) wpisanej do rejestru przedsiębiorców Krajowego Rejestru Sądowego pod numerem 0000053769 przez Sąd Rejonowy w Kielcach X Wydział Gospodarczy Krajowego Rejestru Sądowego, NIP 866-00-01-429, kapitał zakładowy w wysokości 713 500 000 zł w całości wpłacony, wyrażamy zgodę – **pod warunkiem pisemnego przyjęcia przez** z siedzibą w ("Cedent") oraz z siedzibą w („Cesjonariusz”) zastrzeżeń, o których mowa w pkt 1–3 poniżej – na dokonanie przelewu przez Cedenta na rzecz Cesjonariusza bezspornych wierzytelności pieniężnych wobec Enea Elektrownia Połaniec S.A. („Dłużnik wierzytelności”), zarówno istniejących, jak i przyszłych, z tytułu:

Umowy nr (...)

z dnia

na dostawę / wykonanie usług (...) („Umowa”)

Zastrzeżenia, których przyjęcie jest warunkiem wyrażenia zgody na przelew wierzytelności:

1. Cesjonariusz akceptuje, aby w przypadku naliczenia przez Enea Elektrownia Połaniec S.A. kar umownych dla Cedenta wynikających z Umowy, w szczególności z powodu braku realizacji dostaw / nie wykonania usług w uzgodnionych ilościach i terminach lub nie dostarczenia przez Cedenta pełnej dokumentacji wymaganej Umową, Enea Elektrownia Połaniec S.A. dokonała potrącenia wierzytelności o zapłatę kar umownych z przelanimi na Cesjonariusza wierzytelnościami Cedenta w stosunku do Enea Elektrownia Połaniec S.A. Dotyczy to również przypadku, gdy wierzytelność przysługująca względem Cedenta stała się wymagalna później niż wierzytelność będąca przedmiotem przelewu.
Cesjonariusz akceptuje również prawo Enea Elektrownia Połaniec S.A. do wstrzymania płatności w przypadkach, gdy przewiduje to Umowa, w szczególności w razie obniżenia ceny / wynagrodzenia z powodu nie dostarczenia przez Cedenta wymaganej dokumentacji.
Jednocześnie Cesjonariusz zrzeka się wobec Enea Elektrownia Połaniec S.A. wszelkich roszczeń wynikłych lub związanych z potrąceniem powyższych wierzytelności oraz wstrzymaniem płatności.
2. Cesjonariusz nie dokona, bez uprzedniej pisemnej zgody Enea Elektrownia Połaniec S.A., dalszego przelewu wierzytelności wobec Enea Elektrownia Połaniec S.A. nabytych od Cedenta. Jeżeli przyszły cesjonariusz w formie pisemnej przyjmie zastrzeżenia, o których mowa w pkt 1 – 3 niniejszego pisma, Enea Elektrownia Połaniec S.A. nie odmówi zgody bez uzasadnionej przyczyny.
3. Na fakturach wystawionych przez Cedenta dla Enea Elektrownia Połaniec S.A. zamieszczona zostanie informacja o przelewie wierzytelności i wskazany zostanie numer rachunku bankowego Cesjonariusza właściwy do dokonywania wpłat. W przypadku wskazania innego rachunku bankowego, Enea Elektrownia Połaniec S.A. nie ponosi odpowiedzialności wobec Cesjonariusza za brak zapłaty, a zapłata na rachunek bankowy wskazany na fakturze zwalnia Enea Elektrownia Połaniec S.A. z zobowiązań wynikających z Umowy.

.....
Niniejszym potwierdzamy, iż przyjmujemy zastrzeżenia, o których mowa w pkt 1 – 3 niniejszego pisma......
w imieniu Cesjonariusz

MK

Załącznik nr 6 do Umowy

ZAWADA, dnia

ZAMAWIAJĄCY: Enea Elektrownia Połaniec S.A., Zawada26,28-230 Połaniec
DOSTAWCA:**PROTOKÓŁ ODBIORU DOSTAWY („Protokół”)**

zrealizowanej w ramach Umowy nr ZZ/M/.... /4100/90000..... /5000...../2024 („Umowa”)

1. Przedmiot odbioru:

Wykonanie dostawy:

2. Komisja odbiorowa w składzie:

ZAMAWIAJĄCY		DOSTAWCA	
STANOWISKO	Imię i nazwisko	STANOWISKO	Imię i nazwisko
1.		1.	
2.		2.	

2.1. Potwierdza prawidłowe wykonanie powyższej dostawy. Dostawa objęta niniejszym protokołem odbioru jest wykonana zgodnie z warunkami powyższej Umowy i Strony nie wnoszą zastrzeżeń. Załącznikami do protokołu odbioru są dokumenty:

2.1.1. _____

2.2. Komisja odstępuje od odbioru z powodu: _____

3. Zestawienie pozycji dla wykonanej dostawy:

- 4. Oświadczenie Dostawcy o podleganiu lub nie podleganiu pod Mechanizm Podzielonej Płatności MPP zgodnie z rozporządzeniem Ministra Finansów z 15 października 2019 r. w sprawie zakresu danych zawartych w ewidencji zakupu i sprzedaży oraz w deklaracjach dla podatku od towarów i usług (Dz.U. z 2019 r. poz. 1988), dotyczącego nowych plików JPK V7 dla dostaw i usług określonych w załączniku nr 15 do ustawy o VAT, dla których stosowany jest MPP w przypadku faktur o wartości powyżej 15 000 zł brutto.**

Oświadczamy że przedmiotowa dostawa:	Kod PKWU
5.1. podlega pod Mechanizm Podzielonej Płatności MPP – na podstawie załącznika nr 15 do ustawy o VAT	
5.2. nie podlega pod Mechanizm Podzielonej Płatności MPP	
*niepotrzebne skreślić	

5. Podpisy Komisji:

ZAMAWIAJĄCY		DOSTAWCA	
Imię i nazwisko	podpis	Imię i nazwisko	podpis
1.		1.	
2.		2.	

